



PREFEITURA MUNICIPAL DE PALMAS



PROCESSO Nº

SEMS-DAP

29549

77

77

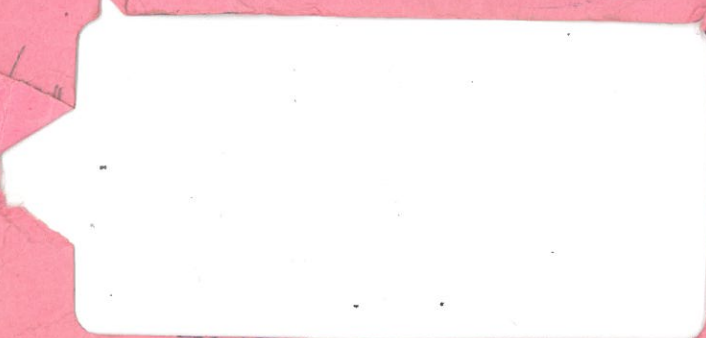
ESTADO

RAZÃO SOCIAL

OBJETO

CONSTRUÇÃO DA UNIDADE DE SAÚDE DA FAMÍLIA 403 NORTE

CONTINUIDADE

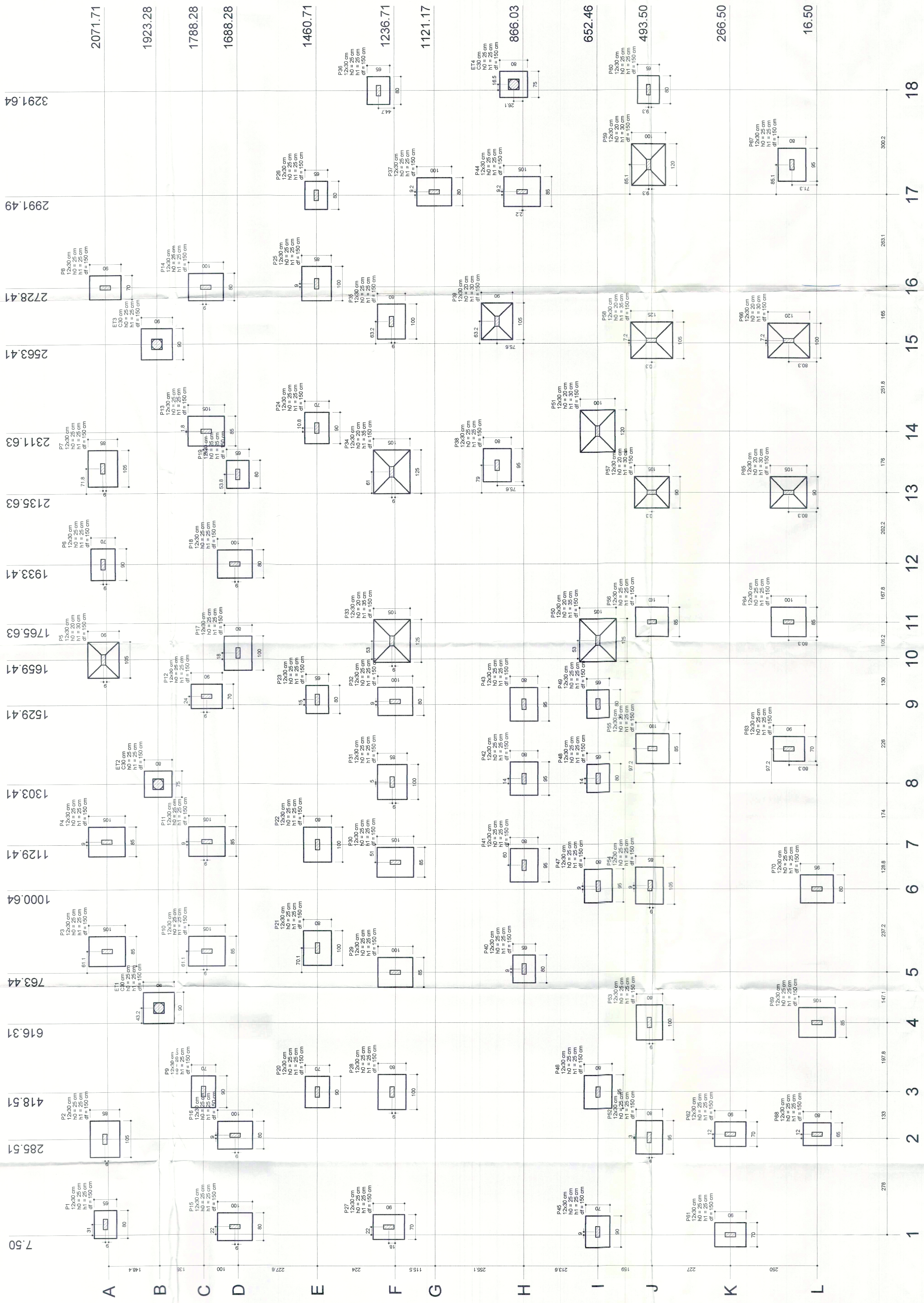
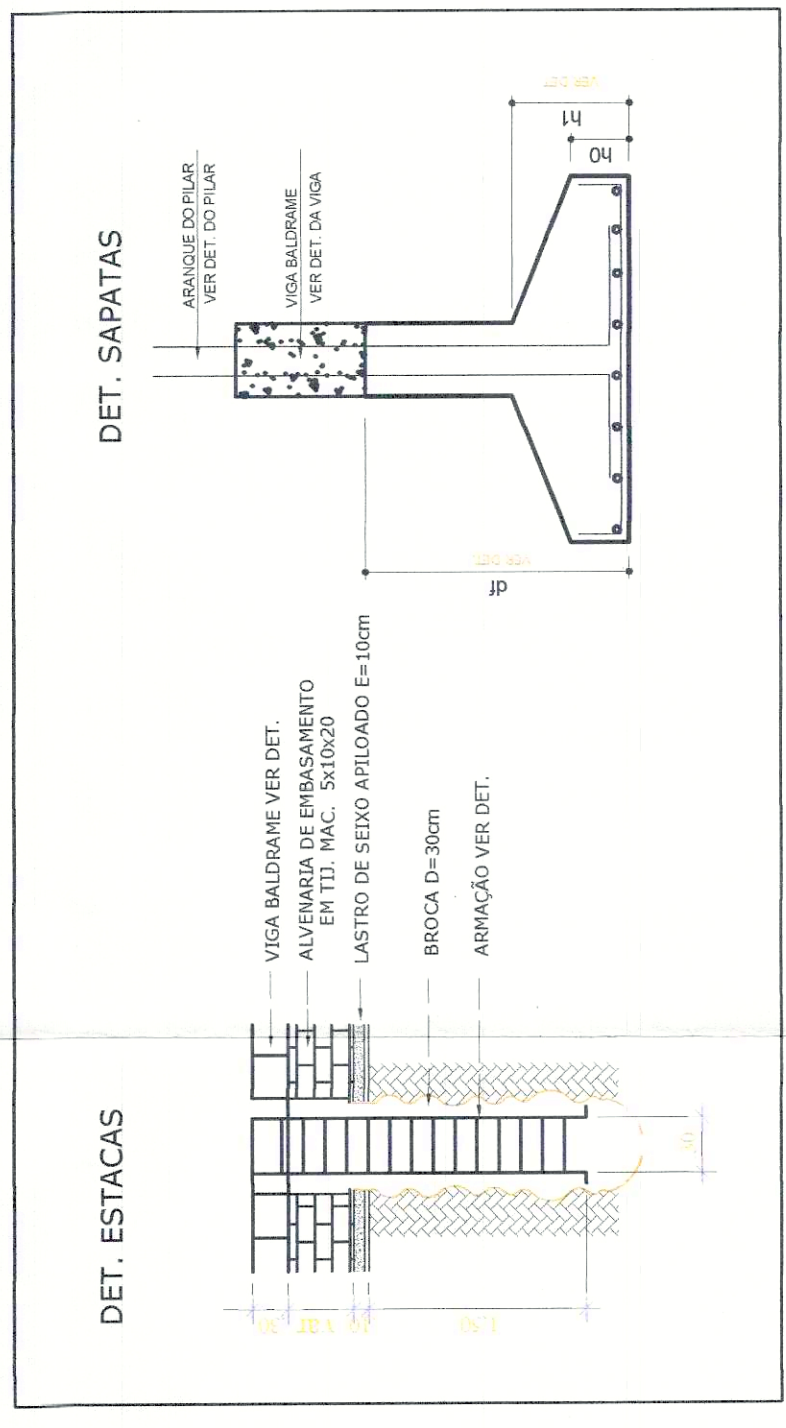


LOT 01

CONTROLE DE REMESSA

SAÚDE - VOL II

DETALHES GÊNICOS DAS FUNDAÇÕES
EM ESCALA



Planta de locação
escala 1:50

78

PREFEITURA MUNICIPAL DE PALMAS
SECRETARIA MUNICIPAL DE SAÚDE
NÚCLEO DE PROJETOS

CREA

CBMATO

PREFEITURA MUNICIPAL DE PALMAS
SECRETARIA MUNICIPAL DE SAÚDE
NÚCLEO DE PROJETOS

Título: PROJETO ESTRUTURAL EXECUTIVO Nº: 01/16

PROPOSTANTE: SECRETARIA MUNICIPAL DE SAÚDE - SEMUS
UNIDADE DE SAÚDE DA FAMÍLIA (ARINC 41)
Endereço: ARINC 41, APM - SEC. 03 - BRASILELA, 13.115 - 110
Cidade: PALMAS - TO

ÁREAS

PROPRIEDADE: SEC. MUNICIPAL DE SAÚDE
CONTEÚDO: ALICERCE E FUNDAMENTO
OBJETIVO: OBRAS DE REFORMA E RECONSTRUÇÃO DE UNIDADES DE SAÚDE DA FAMÍLIA (ARINC 41)

TERMINO: 3.000,00 m²
ÁREA CONSTRUIDA: 496,00 m²
REPERCUTIVIDADE: 16,53%
COTA: 0,00 m

EXEMPLO: EDIFÍCIO MÓDULO TAVARES

TI. DE OCUPAÇÃO: 12,89%
FRENTE RESPONSÁVEL: [Assinatura]

Empreiteira: INDICADA: MARÇO/2011
Data: [Assinatura]

CONTEÚDO: PLANTA DE LOCAÇÃO DE FUNDAMENTOS

SHP
Soluções em Projeto
www.shp.com.br
(62) 3442.9001

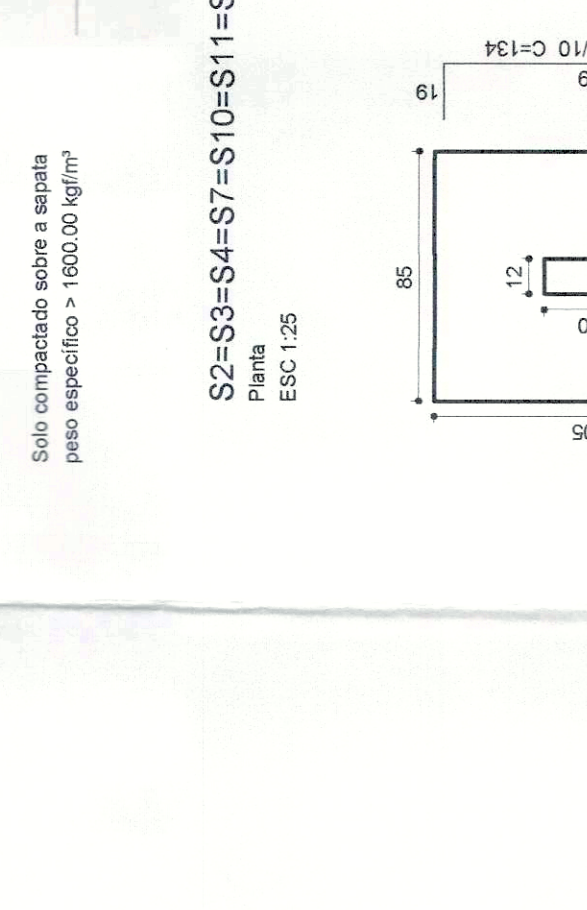
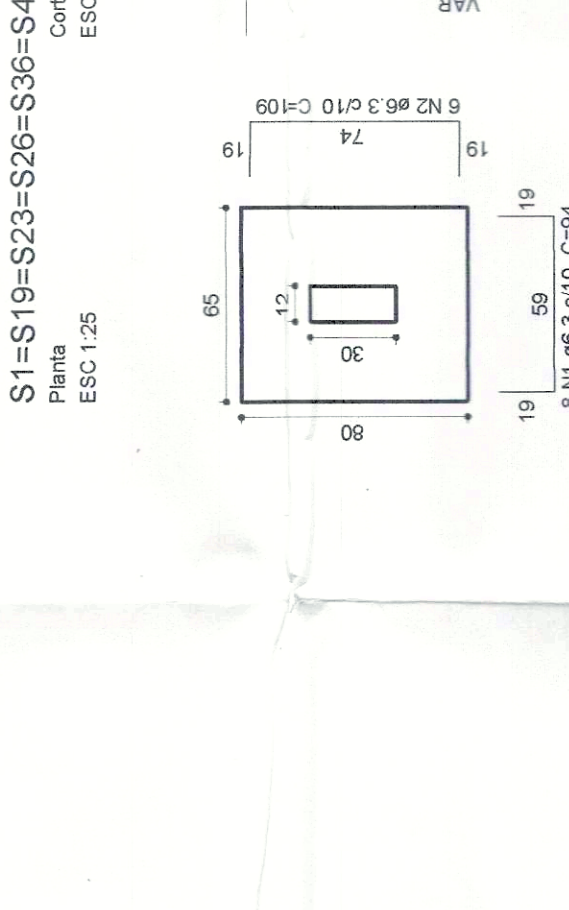
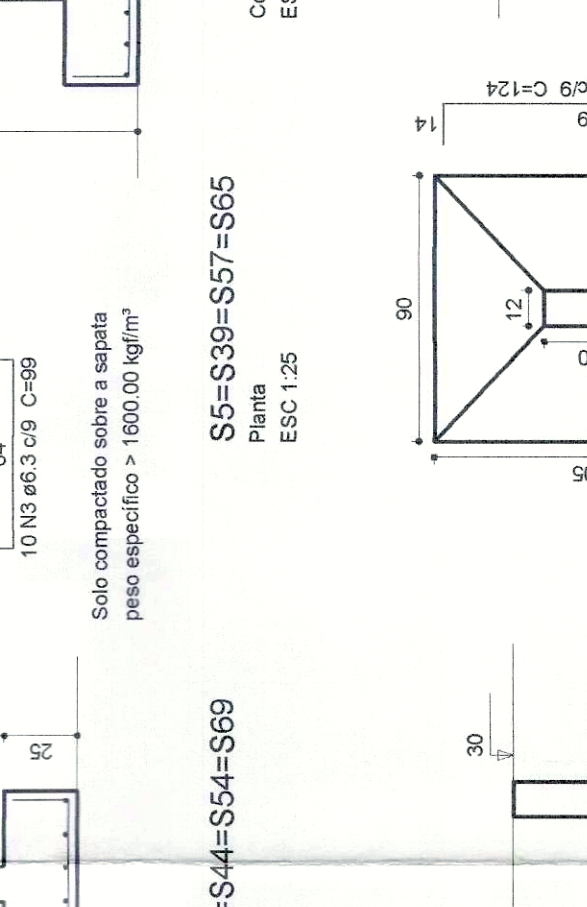
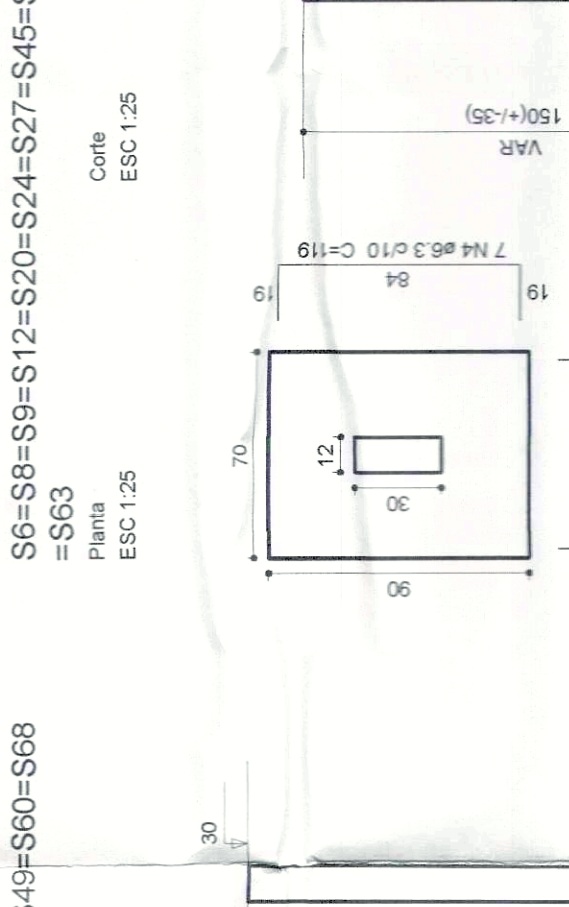
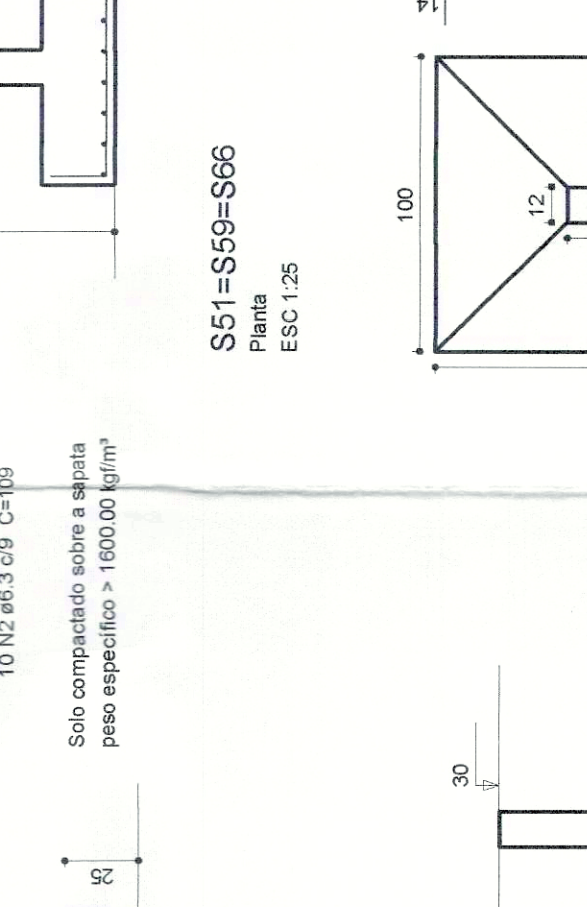
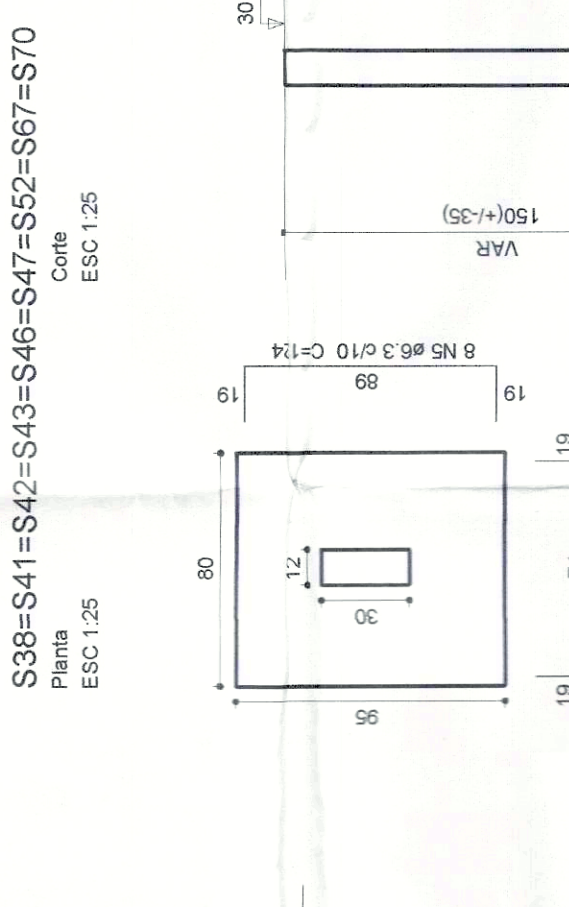
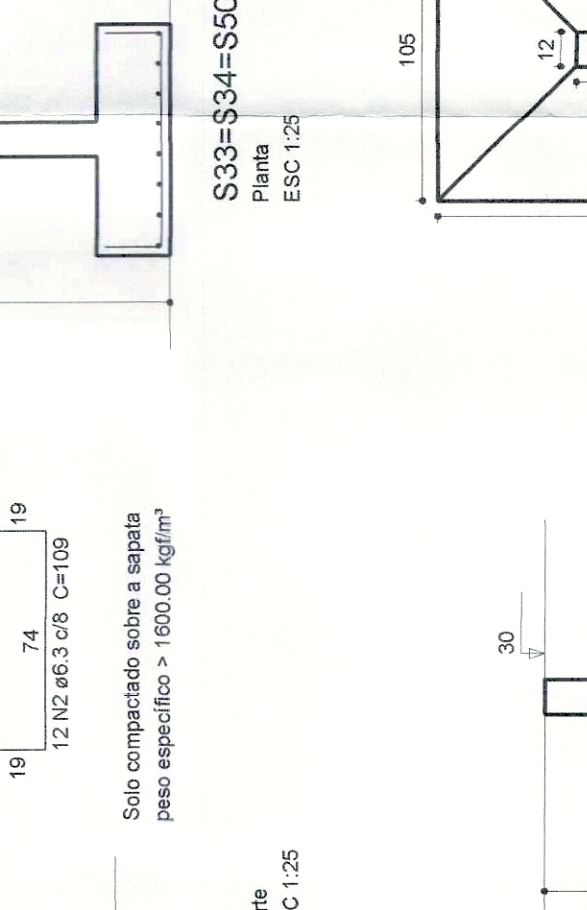
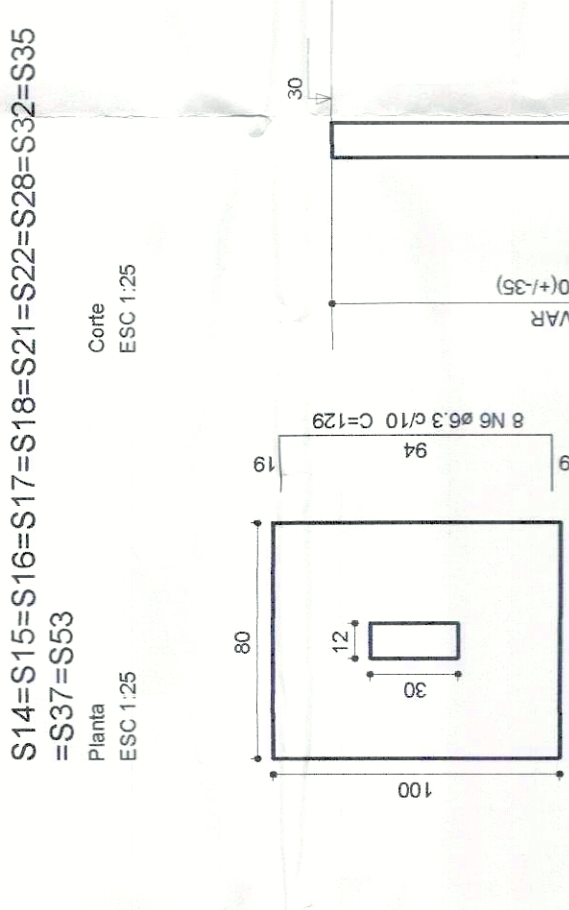
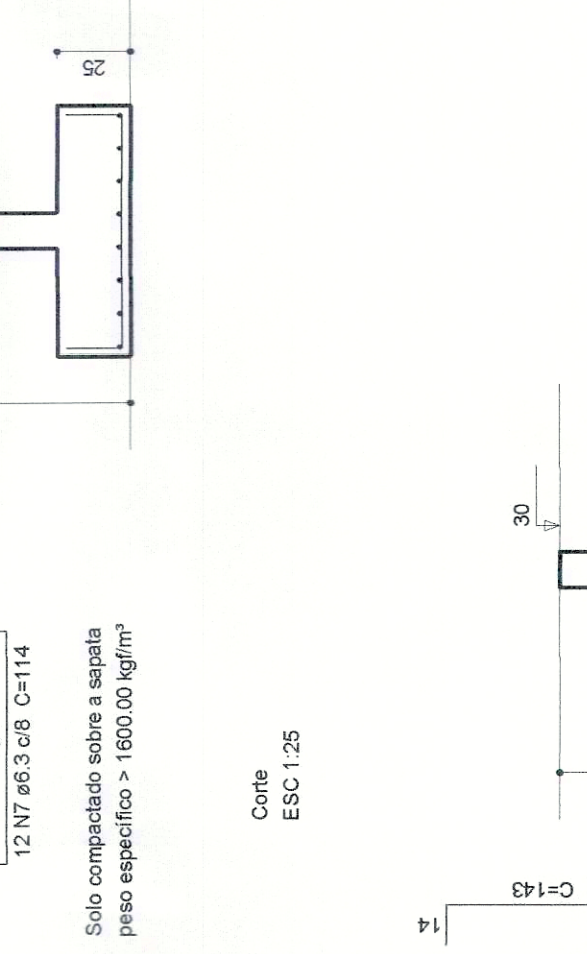
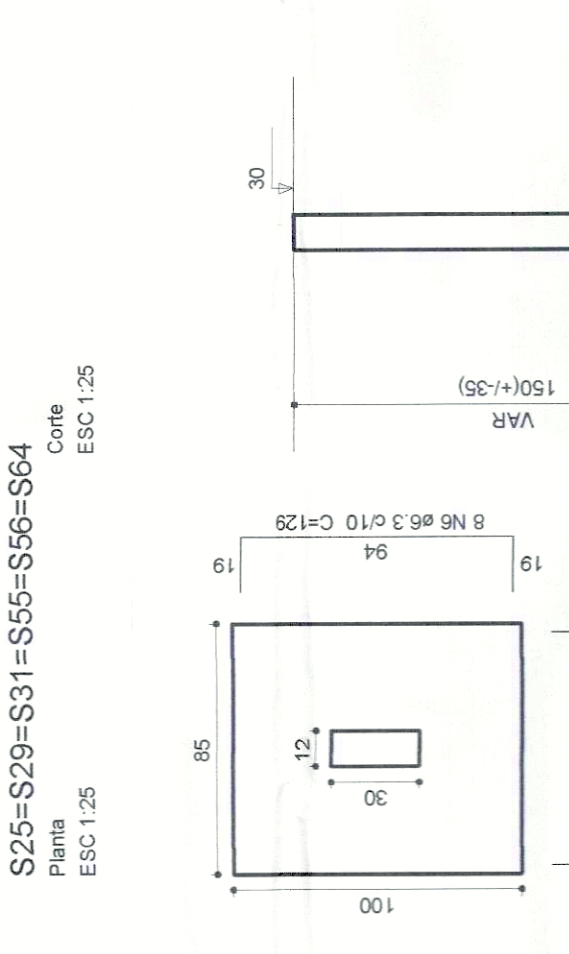
Relação do aço

CAPO	N	DIAM	O	UNIT	C.TOTAL
1	63	80	94	1000	6300
2	63	110	99	1000	6930
3	63	130	104	1000	6570
4	63	160	113	1000	6480
5	63	177	119	1000	6100
6	63	144	129	1000	8170
7	63	88	134	11702	7422
8	63	90	138	5000	5000
9	63	90	138	5000	5000
10	63	90	138	5000	5000
11	80	95	108	3880	3880
12	80	95	108	3880	3880
13	80	95	108	3880	3880
14	80	95	108	153	153

Resumo do aço

CAPO	DIAM	C.TOTAL	PESO - 10 %
1	63	133,9	106
2	63	198,2	98
PESO TOTAL			
402,1			

Vol. de concreto total (C20) = 4,01 m³
Vol. de concreto (C25) = 0,07 m³



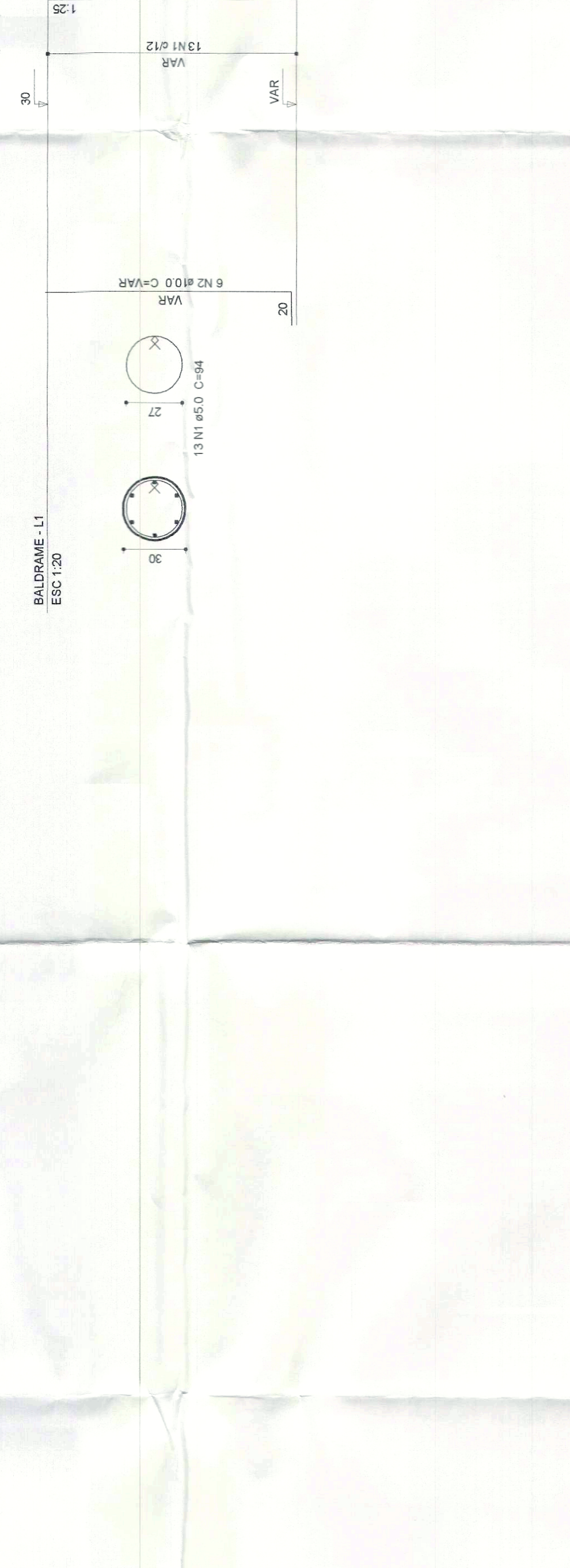
Relação do aço

CAPO	N	DIAM	O	UNIT	C.TOTAL
1	50	52	64	4908	24540
2	100	24	VAR		

Resumo do aço

CAPO	DIAM	C.TOTAL	PESO - 10 %
1	50	245,4	196
2	100	49,9	27
PESO TOTAL			
295,3			

Vol. de concreto total (C20) = 0,42 m³
Área de forma total = 5,85 m²



CREA

CEMITEO

PREFEITURA MUNICIPAL DE PALMAS
SECRETARIA MUNICIPAL DE SAÚDE
NÚCLEO DE PROJETOS

PROJETO ESTRUTURAL EXECUTIVO Folha **02/16**

PROJETO: UNIDADE DE SAÚDE DA FAMÍLIA (ARNO 41)
SECRETARIA MUNICIPAL DE SAÚDE - SEMUS
ARNO 41 - APIM - AV. MEDA 01 - PALMAS - TO

ÁREA: PROPRIETÁRIO: *[assinatura]*

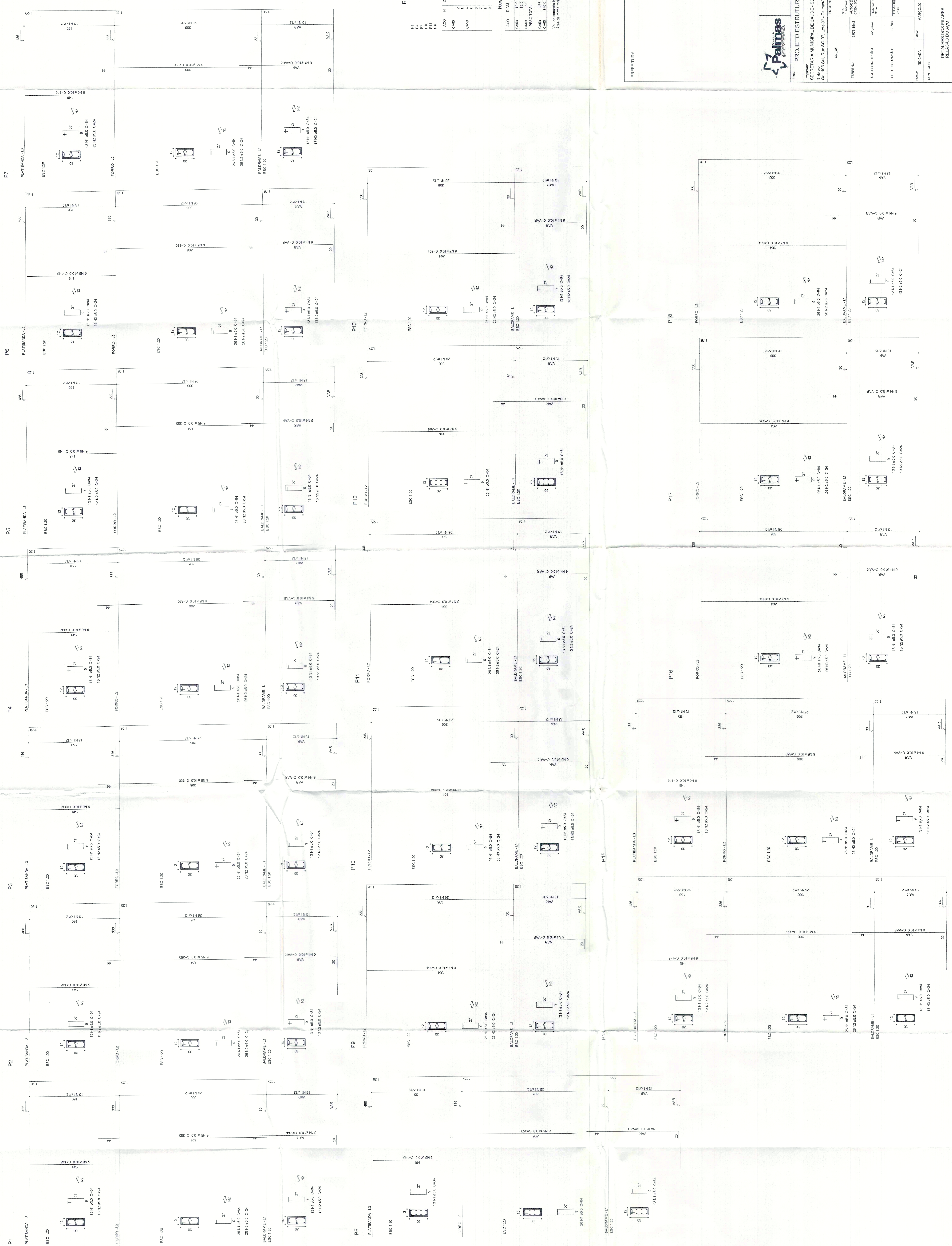
TERRENO: 3.376,14 m²
AUTOR DO PROJETO: *[assinatura]*
DESENHISTA: *[assinatura]*
PROFESSOR RESPONSÁVEL: *[assinatura]*

ÁREA CONSTRUIDA: 466,44 m²
EMP. CIVIL: *[assinatura]*
EMP. CIVIL: *[assinatura]*

TÁB. DE OCUPAÇÃO: 13,79%
TÁB. DE OCUPAÇÃO: 13,79%

CONTEÚDO:
Escala: INDICAÇÃO: 60% MARCO/01/11
Desenho: *[assinatura]*
LAYOUT: *[assinatura]*
REVISÃO: *[assinatura]*

SHIP
SISTEMA DE GESTÃO DE PROJETOS
www.ship.com.br



Relação do aço

PI	P2	P3	P4	P5	P6	P7	P8	P9	P10	P11	P12	P13	P14	P15	P16	P17	P18	P19
Q	N	D	M	O	U	N	T	C	T	T	T	T	T	T	T	T	T	T
CM60	2	5,0	702	24	18000													
CM60	5	10,0	36	24	18000													
CM60	7	10,0	62	300	21000													
CM60	1	10,0	44	304	12375													
CM60	6	12,5	6	VAR	102													

Resumo do aço

Q	D	M	O	U	N	T	C	T	T	PESQ	1%
CM60	10,0	607,2	483,0	18000						483,0	
CM60	10,0	50	678,6	18000						18000	
CM60	12,5	6	102	102						102	
CM60	10,0	406	102	102						102	
CM60	10,0	406	102	102						102	

Área de forma total = 2,48 m²
Área de forma total = 2,28 m²

CREA

CEMTO

PREFEITURA MUNICIPAL DE PALMAS
SECRETARIA MUNICIPAL DE SAÚDE
NÚCLEO DE PROJETOS

Projeto: PROJETO ESTRUTURAL EXECUTIVO
Data: 03/16

UNIDADE DE SAÚDE DA FAMÍLIA (ARNO 41)
SECRETARIA MUNICIPAL DE SAÚDE - SEMUS
Endereço: Rua S07, Lote 03 - FIMMOTO
Arno 41, APM 40, ALameda de Palmas - TO

PROPRIETÁRIO: SEMUS
ARQUITETO: [Assinatura]
ENGENHEIRO: [Assinatura]

TERMINO: 3.078,10 m²
ÁREA CONSTRUIDA: 486,48 m²
% DE OCUPAÇÃO: 12,29%

RECOMENDADO: 486,48 m²
RECOMENDADO: 486,48 m²

ELABORADO POR: MARCOZONI

REVISADO POR: [Assinatura]

DETAHES DOS PILARES
RELACIONADO AÇO

SHP
SHP Engenharia e Arquitetura



PREFETURA
CREA

CEMITEO

PALMAS
PREFEITURA MUNICIPAL DE PALMAS

PROJETO ESTRUTURAL EXECUTIVO Nº 04/16

SECRETARIA MUNICIPAL DE SAÚDE - SEMUS
UNIDADE DE SAÚDE DA FAMÍLIA (ARC-41)
ARNO 41 - APIM - 4º ALAMEDA 01, PALMAS - TO
Endereço: Rua 507, Lote 03 - PARRICHO

PROPRIETÁRIO: SECRETARIA MUNICIPAL DE SAÚDE
ARQUITETO: SÉRGIO ALMEIDA DE SOUZA
ENGENHEIRO: SÉRGIO ALMEIDA DE SOUZA

TERREIRO: 3.879,18m²
ÁREA CONSTRUIDA: 496,49m²
TAXA DE OCUPAÇÃO: 12,79%

RESPONSÁVEL TÉCNICO: ENGENHEIRO CIVIL CARLOS EDUARDO DE SOUZA
FILIAIS RESPONSÁVEIS: SEMUS, UNIDADE DE SAÚDE DA FAMÍLIA (ARC-41)

Execução: MAR/2021
Conteúdo: DETALHES DOS FLANES RELAÇÃO DO AÇO

Resumo do aço

ACO	N	DIAM	O	UNID	C-TOTAL
C-300	1	20	990	84	10040
C-300	2	20	300	24	8000
C-300	3	20	300	24	8000
C-300	4	20	300	24	8000
C-300	5	10	40	300	12000
C-300	6	10	40	300	12000
C-300	7	10	40	300	12000
C-300	8	10	40	300	12000
C-300	9	10	40	300	12000
C-300	10	12,5	5	300	1024
C-300	11	12,5	5	300	1024
C-300	12	12,5	5	300	1024
C-300	13	12,5	5	300	1024
C-300	14	12,5	5	300	1024
C-300	15	12,5	5	300	1024
C-300	16	12,5	5	300	1024
C-300	17	12,5	5	300	1024
C-300	18	12,5	5	300	1024
C-300	19	12,5	5	300	1024
C-300	20	12,5	5	300	1024
C-300	21	12,5	5	300	1024
C-300	22	12,5	5	300	1024
C-300	23	12,5	5	300	1024
C-300	24	12,5	5	300	1024
C-300	25	12,5	5	300	1024
C-300	26	12,5	5	300	1024
C-300	27	12,5	5	300	1024
C-300	28	12,5	5	300	1024
C-300	29	12,5	5	300	1024
C-300	30	12,5	5	300	1024
C-300	31	12,5	5	300	1024
C-300	32	12,5	5	300	1024
C-300	33	12,5	5	300	1024
C-300	34	12,5	5	300	1024
C-300	35	12,5	5	300	1024
C-300	36	12,5	5	300	1024
C-300	37	12,5	5	300	1024
C-300	38	12,5	5	300	1024
C-300	39	12,5	5	300	1024
C-300	40	12,5	5	300	1024
C-300	41	12,5	5	300	1024
C-300	42	12,5	5	300	1024
C-300	43	12,5	5	300	1024
C-300	44	12,5	5	300	1024
C-300	45	12,5	5	300	1024
C-300	46	12,5	5	300	1024
C-300	47	12,5	5	300	1024
C-300	48	12,5	5	300	1024
C-300	49	12,5	5	300	1024
C-300	50	12,5	5	300	1024
C-300	51	12,5	5	300	1024
C-300	52	12,5	5	300	1024
C-300	53	12,5	5	300	1024
C-300	54	12,5	5	300	1024
C-300	55	12,5	5	300	1024
C-300	56	12,5	5	300	1024
C-300	57	12,5	5	300	1024
C-300	58	12,5	5	300	1024
C-300	59	12,5	5	300	1024
C-300	60	12,5	5	300	1024
C-300	61	12,5	5	300	1024
C-300	62	12,5	5	300	1024
C-300	63	12,5	5	300	1024
C-300	64	12,5	5	300	1024
C-300	65	12,5	5	300	1024
C-300	66	12,5	5	300	1024
C-300	67	12,5	5	300	1024
C-300	68	12,5	5	300	1024
C-300	69	12,5	5	300	1024
C-300	70	12,5	5	300	1024
C-300	71	12,5	5	300	1024
C-300	72	12,5	5	300	1024
C-300	73	12,5	5	300	1024
C-300	74	12,5	5	300	1024
C-300	75	12,5	5	300	1024
C-300	76	12,5	5	300	1024
C-300	77	12,5	5	300	1024
C-300	78	12,5	5	300	1024
C-300	79	12,5	5	300	1024
C-300	80	12,5	5	300	1024
C-300	81	12,5	5	300	1024
C-300	82	12,5	5	300	1024
C-300	83	12,5	5	300	1024
C-300	84	12,5	5	300	1024
C-300	85	12,5	5	300	1024
C-300	86	12,5	5	300	1024
C-300	87	12,5	5	300	1024
C-300	88	12,5	5	300	1024
C-300	89	12,5	5	300	1024
C-300	90	12,5	5	300	1024
C-300	91	12,5	5	300	1024
C-300	92	12,5	5	300	1024
C-300	93	12,5	5	300	1024
C-300	94	12,5	5	300	1024
C-300	95	12,5	5	300	1024
C-300	96	12,5	5	300	1024
C-300	97	12,5	5	300	1024
C-300	98	12,5	5	300	1024
C-300	99	12,5	5	300	1024
C-300	100	12,5	5	300	1024

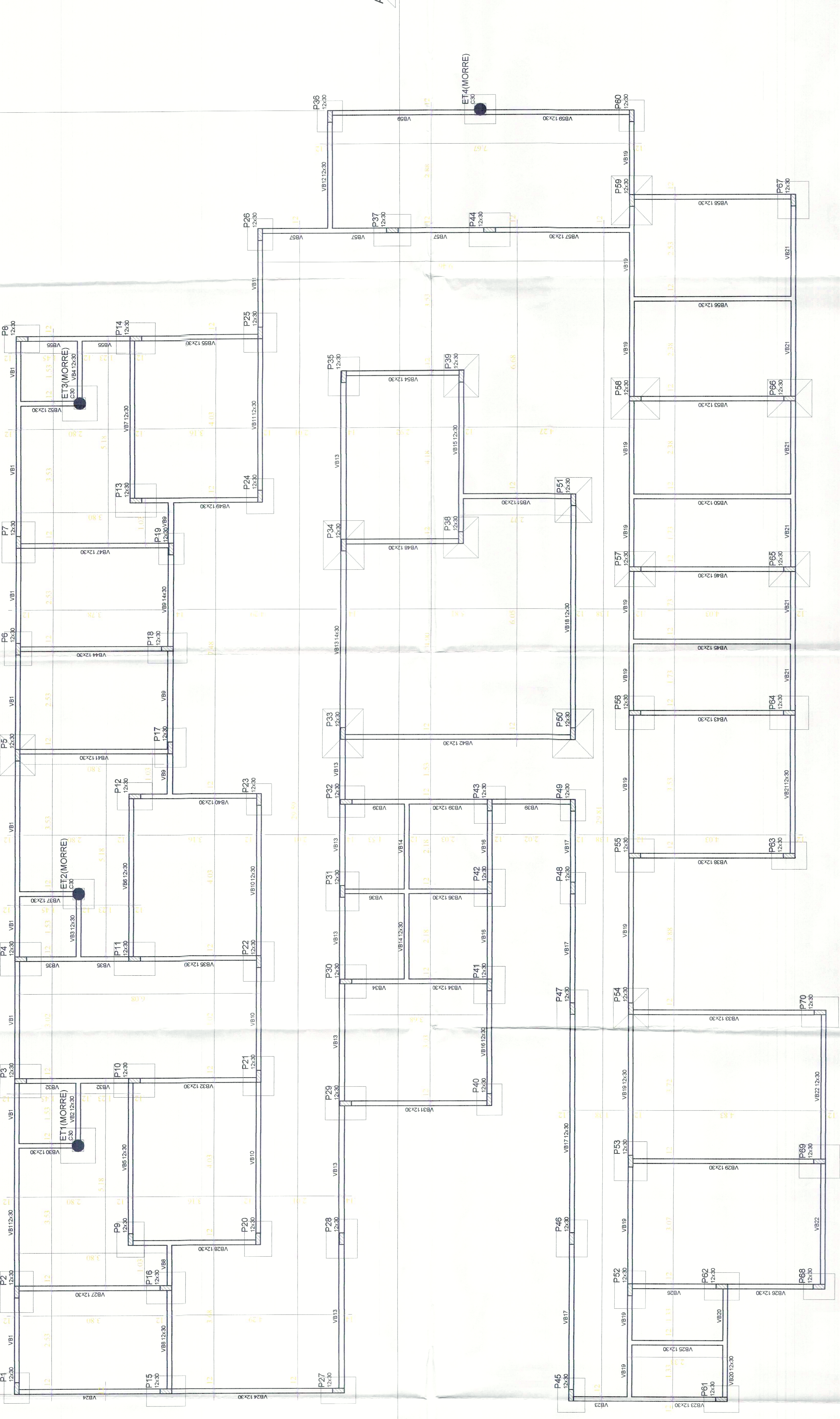
Resumo do aço

ACO	N	DIAM	O	UNID	C-TOTAL
C-300	101	12,5	5	300	1024
C-300	102	12,5	5	300	1024
C-300	103	12,5	5	300	1024
C-300	104	12,5	5	300	1024
C-300	105	12,5	5	300	1024
C-300	106	12,5	5	300	1024
C-300	107	12,5	5	300	1024
C-300	108	12,5	5	300	1024
C-300	109	12,5	5	300	1024
C-300	110	12,5	5	300	1024
C-300	111	12,5	5	300	1024
C-300	112	12,5	5	300	1024
C-300	113	12,5	5	300	1024
C-300	114	12,5	5	300	1024
C-300	115	12,5	5	300	1024
C-300	116	12,5	5	300	1024
C-300	117	12,5	5	300	1024
C-300	118	12,5	5	300	1024
C-300	119	12,5	5	300	1024
C-300	120	12,5	5	300	1024
C-300	121	12,5	5	300	1024
C-300	122	12,5	5	300	1024
C-300	123	12,5	5	300	1024
C-300	124	12,5	5	300	1024
C-300	125	12,5	5	300	1024
C-300	126	12,5	5	300	1024
C-300	127	12,5	5	300	1024
C-300	128	12,5	5	300	1024
C-300	129	12,5	5	300	1024
C-300	130	12,5	5	300	1024
C-300	131	12,5	5	300	1024
C-300	132	12,5	5	300	1024
C-300	133	12,5	5	300	1024
C-300	134	12,5	5	300	1024
C-300	135	12,5	5	300	1024
C-300	136	12,5	5	300	1024
C-300	137	12,5	5	300	1024
C-300	138	12,5	5	300	1024
C-300	139	12,5	5	300	1024
C-300	140	12,5	5	300	1024
C-300	141	12,5	5	300	1024
C-300	142	12,5	5	300	1024
C-300	143	12,5	5	300	1024
C-300	144	12,5	5	300	1024
C-300	145	12,5	5	300	1024
C-300	146	12,5	5	300	1024
C-300	147	12,5	5	300	1024
C-300	148	12,5	5	300	1024
C-300	149	12,5	5	300	1024
C-300	150	12,5	5	300	1024

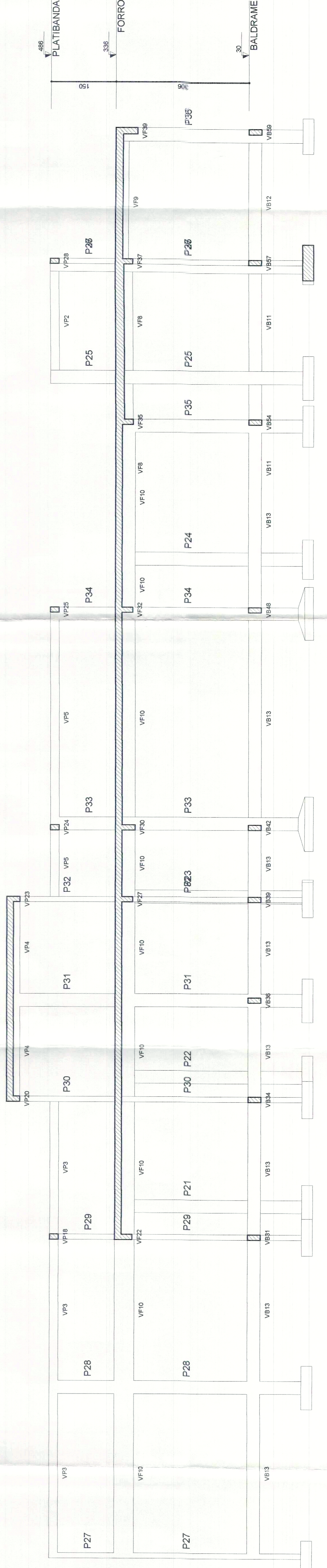
Val. do concreto: 1000 kg/m³ = 4,15 t/m³
Área do fôrro: 1000 m² = 1000 m²

Nome	Etiqueta	Nivel
VB1	12,30	0,00
VB2	12,30	0,00
VB3	12,30	0,00
VB4	12,30	0,00
VB5	12,30	0,00
VB6	12,30	0,00
VB7	12,30	0,00
VB8	12,30	0,00
VB9	12,30	0,00
VB10	12,30	0,00
VB11	12,30	0,00
VB12	12,30	0,00
VB13	12,30	0,00
VB14	12,30	0,00
VB15	12,30	0,00
VB16	12,30	0,00
VB17	12,30	0,00
VB18	12,30	0,00
VB19	12,30	0,00
VB20	12,30	0,00
VB21	12,30	0,00
VB22	12,30	0,00
VB23	12,30	0,00
VB24	12,30	0,00
VB25	12,30	0,00
VB26	12,30	0,00
VB27	12,30	0,00
VB28	12,30	0,00
VB29	12,30	0,00
VB30	12,30	0,00
VB31	12,30	0,00
VB32	12,30	0,00
VB33	12,30	0,00
VB34	12,30	0,00
VB35	12,30	0,00
VB36	12,30	0,00
VB37	12,30	0,00
VB38	12,30	0,00
VB39	12,30	0,00
VB40	12,30	0,00
VB41	12,30	0,00
VB42	12,30	0,00
VB43	12,30	0,00
VB44	12,30	0,00
VB45	12,30	0,00
VB46	12,30	0,00
VB47	12,30	0,00
VB48	12,30	0,00
VB49	12,30	0,00
VB50	12,30	0,00
VB51	12,30	0,00
VB52	12,30	0,00
VB53	12,30	0,00
VB54	12,30	0,00
VB55	12,30	0,00
VB56	12,30	0,00
VB57	12,30	0,00
VB58	12,30	0,00
VB59	12,30	0,00
VB60	12,30	0,00

Características das paredes	Altura	Assobio
100	2,10	1,00
200	2,10	1,00



Forma do pavimento BALDRAME
escala 1:50



Corte A-A (projeto)
escala 1:50

PREFEITURA	CREA	CBMTO
PREFEITURA MUNICIPAL DE PALMAS SECRETARIA MUNICIPAL DE SAÚDE NÚCLEO DE PROJETOS		
Título: PROJETO ESTRUTURAL EXECUTIVO		Folha: 07/16
Autor: SECRETARIA MUNICIPAL DE SAÚDE - SEMUS Unidade: UNIDADE DE SAÚDE DA FAMÍLIA (ARNO 41) Endereço: ARNO 41 - RUA - AV. ALMEIDA OTTONI - TO Dt: 03 Jul 2016 08:35 - Pôr do sol		
Proprietário:		
Área:		
Terreno: 3.876,86m² Área Construída: 468,46m² % de Ocupação: 12,37%		
Escala: INDICADA Projeto: MAR/2011		
Conteúdo: PLANTA DE FORMA VIGAS BALDRAMES CORTE AA RESERVAÇÃO DE MATERIAS		